

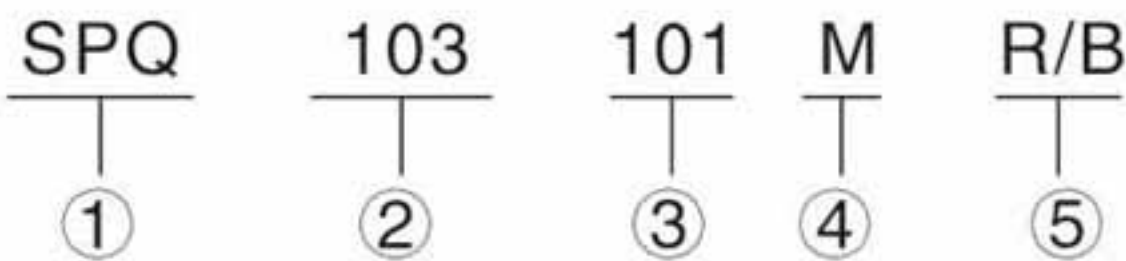
特性及应用

- 使用载带包装运用于SMT。
- 耐大电流，低直流电阻，方形；宽度: 6.3mm ~10.6mm，高度: 3.0mm~5.0mm。
- 磁性屏蔽结构。
- 适用于回流焊SMT工艺。
- 无铅产品，符合RoHS指令。
- 广泛应用于数码产品，扫描仪，升降压转换，磁带录像机电源，液晶显示组件，便携式终端设备，笔记本电脑，电脑及电脑周边等。

FEATURES/APPLICATIONS

- Carrier tape packing use for SMT.
- High rated current & Low DCR ,Quadrate;Width: 6.3mm ~10.6mm,Height: 3.0mm~5.0mm.
- Magnetically shielded construction.
- Suitable for reflow SMT Craft soldering.
- Lead free products, RoHS compliant.
- Widely use in Digital camera & Scanner/DC-DC converter/Power supply for VTP/LCD monitor/ Portable terminal equipment/Notebook/PC and Peripheral equipments etc.

产品标示



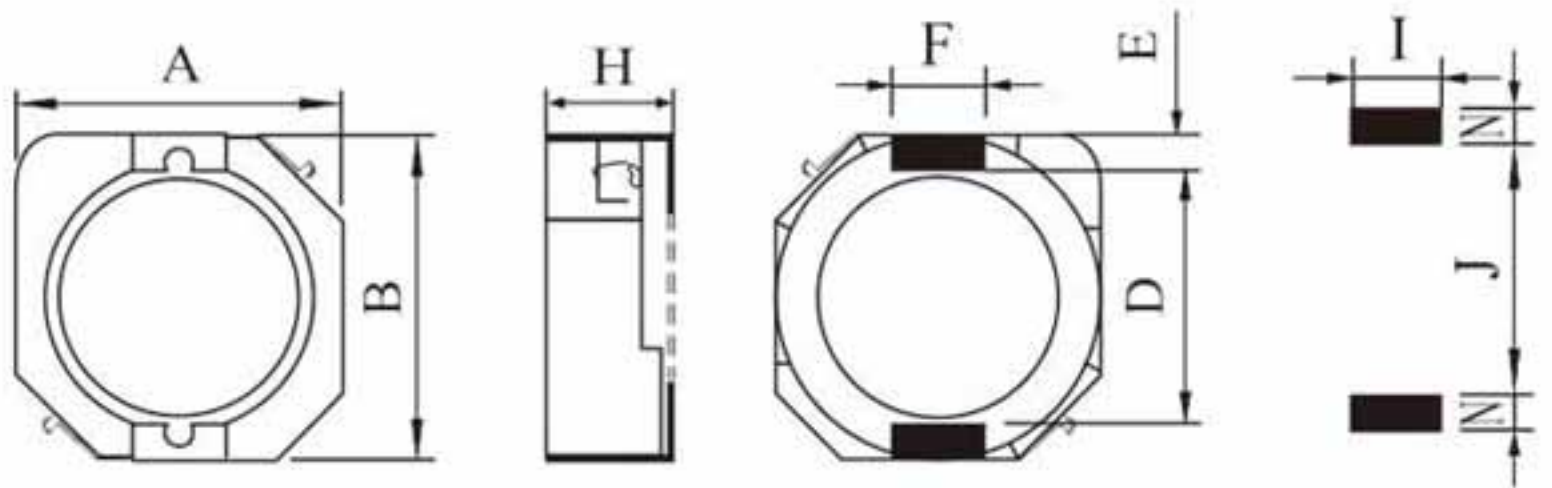
- ① 产品类型: SPQ型。
- ② 外观尺寸: 方形，10 表示宽度10.0mm，3表示高度3.0mm。
- ③ 电气特性表示: 101表示100 μ H。
- ④ 允许公差: K表示 $\pm 10\%$ ，M表示 $\pm 20\%$ 。
- ⑤ 包装方式: R表示载带盘装; B表示袋装。

PRODUCT INDICATION

- ① Product type: SPQ type.
- ② External dimensions: Quadrate,10 for Width 10.0mm, 3 for Height 3.0mm .
- ③ Electrical code: 101 for 100 μ H.
- ④ Tolerance: K for $\pm 10\%$,M for $\pm 20\%$.
- ⑤ Packing style: R for carrier tape reel; B for in bulk.

外形尺寸(单位:mm)

SHAPE AND DIMENSIONS(unit:mm)



贴装尺寸 Land patterns

型号TYPE	A(Max)	B(± 0.1)	H(Max)	D(Ref)	E(± 0.1)	F	N	I	J
SPQ103	10.3	10.4	3.0	7.7	1.2	3.0	2.0	4.0	7.0
SPQ104	10.3	10.4	4.0	7.7	1.2	3.0	2.0	4.0	7.0
SPQ105	10.3	10.4	5.0	7.7	1.2	3.0	2.0	4.0	7.0

电气性能 Electrical Characteristics SPQ103 Series

Part NO. 产品编号	Test Condition 测试条件	Inductance 电感(μ H)	Tolerance 公差(%)	DC Resistance 直流电阻(Ω)Max	Rated Current 额定电流(A)Max
SPQ103-100M	100KHz/0.1V	10	± 20	0.058	2.70
SPQ103-120M	100KHz/0.1V	12	± 20	0.072	2.25
SPQ103-150M	100KHz/0.1V	15	± 20	0.086	2.22
SPQ103-180M	100KHz/0.1V	18	± 20	0.116	1.90
SPQ103-220M	100KHz/0.1V	22	± 20	0.145	1.78
SPQ103-270M	100KHz/0.1V	27	± 20	0.175	1.63
SPQ103-330M	100KHz/0.1V	33	± 20	0.213	1.50
SPQ103-390M	100KHz/0.1V	39	± 20	0.269	1.32
SPQ103-470M	100KHz/0.1V	47	± 20	0.299	1.18
SPQ103-560M	100KHz/0.1V	56	± 20	0.336	1.10
SPQ103-680M	100KHz/0.1V	68	± 20	0.451	1.04
SPQ103-820M	100KHz/0.1V	82	± 20	0.534	0.94
SPQ103-101M	100KHz/0.1V	100	± 20	0.700	0.84
SPQ103-121M	100KHz/0.1V	120	± 20	0.705	0.76
SPQ103-151M	100KHz/0.1V	150	± 20	0.876	0.70

※超出以上规格的特殊要求也可以满足。Special inquiries besides the above common used types can be meet.

电气性能 Electrical Characteristics SPQ104 Series

Part NO. 产品编号	Test Condition 测试条件	Inductance 电感(μ H)	Tolerance 公差(%)	DC Resistance 直流电阻(Ω)Max	Rated Current 额定电流(A)Max
SPQ104-1R5M	100KHz/0.1V	1.5	± 20	0.008	10.00
SPQ104-2R5M	100KHz/0.1V	2.5	± 20	0.010	7.50
SPQ104-3R8M	100KHz/0.1V	3.8	± 20	0.013	6.00
SPQ104-5R2M	100KHz/0.1V	5.2	± 20	0.022	5.50
SPQ104-7R0M	100KHz/0.1V	7.0	± 20	0.027	4.80
SPQ104-100M	100KHz/0.1V	10.0	± 20	0.035	4.40
SPQ104-150M	100KHz/0.1V	15.0	± 20	0.050	3.60
SPQ104-220M	100KHz/0.1V	22.0	± 20	0.073	2.90
SPQ104-330M	100KHz/0.1V	33.0	± 20	0.093	2.30
SPQ104-470M	100KHz/0.1V	47.0	± 20	0.128	2.10
SPQ104-680M	100KHz/0.1V	68.0	± 20	0.213	1.50
SPQ104-101M	100KHz/0.1V	100.0	± 20	0.304	1.35
SPQ104-151M	100KHz/0.1V	150.0	± 20	0.506	1.15
SPQ104-221M	100KHz/0.1V	220.0	± 20	0.756	0.92
SPQ104-331M	100KHz/0.1V	330.0	± 20	1.090	0.70

※超出以上规格的特殊要求也可以满足。Special inquiries besides the above common used types can be meet.

电气性能 Electrical Characteristics SPQ105 Series

Part NO. 产品编号	Test Condition 测试条件	Inductance 电感(μ H)	Tolerance 公差(%)	DC Resistance 直流电阻(Ω)Max	Rated Current 额定电流(A)Max
SPQ105-100M	100KHz/0.1V	10	± 20	0.026	3.45
SPQ105-120M	100KHz/0.1V	12	± 20	0.032	3.40
SPQ105-150M	100KHz/0.1V	15	± 20	0.040	2.83
SPQ105-180M	100KHz/0.1V	18	± 20	0.046	2.62
SPQ105-220M	100KHz/0.1V	22	± 20	0.059	2.44
SPQ105-270M	100KHz/0.1V	27	± 20	0.065	2.24
SPQ105-330M	100KHz/0.1V	33	± 20	0.081	1.88
SPQ105-390M	100KHz/0.1V	39	± 20	0.103	1.70
SPQ105-470M	100KHz/0.1V	47	± 20	0.122	1.56
SPQ105-560M	100KHz/0.1V	56	± 20	0.145	1.39
SPQ105-680M	100KHz/0.1V	68	± 20	0.193	1.36
SPQ105-820M	100KHz/0.1V	82	± 20	0.219	1.20
SPQ105-101M	100KHz/0.1V	100	± 20	0.247	1.09
SPQ105-121M	100KHz/0.1V	120	± 20	0.298	1.00
SPQ105-151M	100KHz/0.1V	150	± 20	0.355	0.91
SPQ105-181M	100KHz/0.1V	180	± 20	0.393	0.84
SPQ105-221M	100KHz/0.1V	220	± 20	0.484	0.75
SPQ105-271M	100KHz/0.1V	270	± 20	0.633	0.68
SPQ105-331M	100KHz/0.1V	330	± 20	0.788	0.60
SPQ105-391M	100KHz/0.1V	390	± 20	0.958	0.57
SPQ105-471M	100KHz/0.1V	470	± 20	1.220	0.50
SPQ105-561M	100KHz/0.1V	560	± 20	1.352	0.47
SPQ105-681M	100KHz/0.1V	680	± 20	1.519	0.43
SPQ105-821M	100KHz/0.1V	820	± 20	1.694	0.39
SPQ105-102M	100KHz/0.1V	1000	± 20	1.964	0.35

※超出以上规格的特殊要求也可以满足。Special inquiries besides the above common used types can be meet.

■ 记事 Notes:

- 电感值测试仪：HP4286A/CH1062A或同等LCR Meter。
Inductance instrument: HP4286A/CH1062A or LCR Meter equivalent.
- 电感测试条件：100KHz/1KHz。
Inductance testing condition: 100KHz/1KHz.
- 电阻测试仪：TH2512B或同等的DCR测试设备。
DCR instrument: TH2512B or DCR test equipment equivalent.
- 额定电流测试：VR7210&VR113H。
Rated Current test: VR7210&VR113H.
- 额定电流定义：电感下降20%或温度上升40℃时取其最小值作为额定电流。
Rated Current definition: Inductance drop by 20% or temperature rise by 40℃, the lesser of the minimum as the rated current.
- 贮藏温度：-40℃~+80℃；相对湿度：RH65%~85%。
Temperature storage range: -40℃~+80℃； the relative humidity: RH65%~85%.

深圳市科达嘉电子有限公司

SHENZHEN CODACA ELECTRONIC CO.,LTD

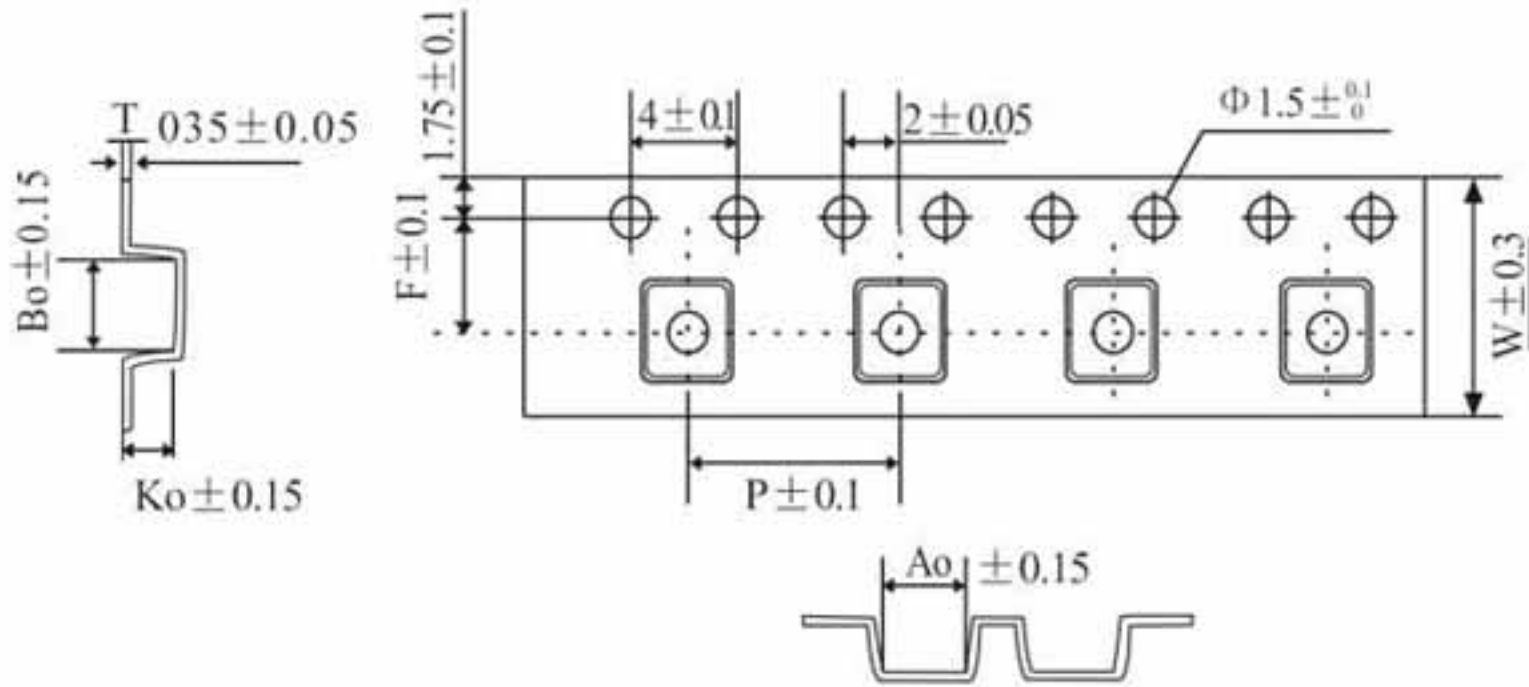
TEL:(0755)89585372

FAX:(0755)89585280

Http://www.codaca.com.cn

* 产品说明书内的规格和参数仅供参考，可能不包含最新的产品信息，本产品规格若有更改，恕不事先通知。在您订购前，请向本公司索要相关技术资料。如您需要了解最新的产品信息，请登录本公司网站或来电咨询。
related technical information before ordering ,atest product information,pay attention to our website or to inquire.

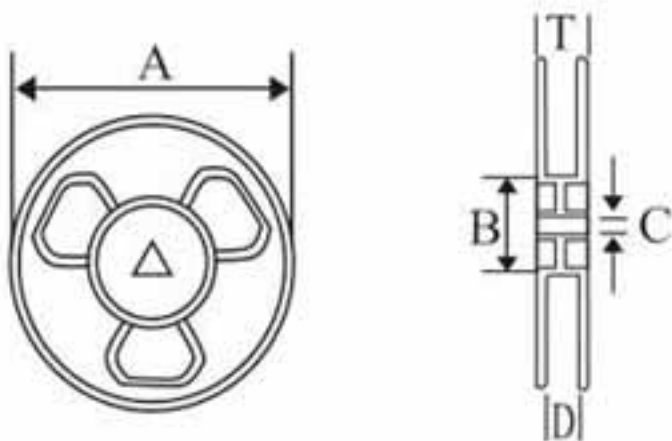
编带尺寸 Dimensions of tape(unit:mm)



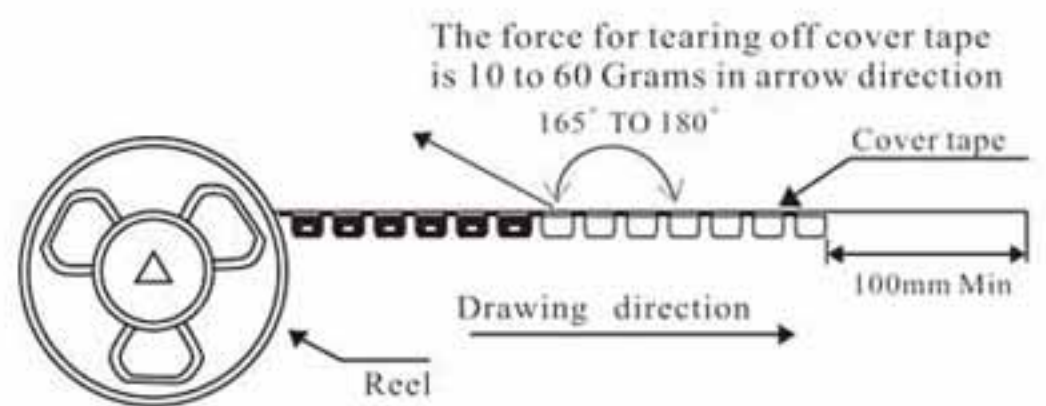
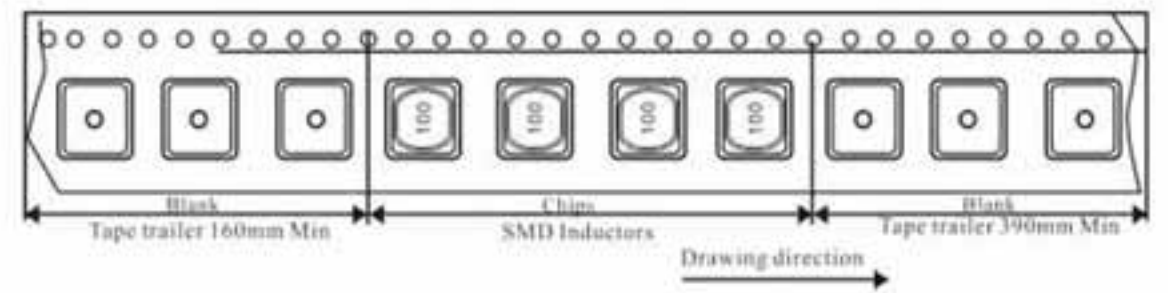
型号Type	尺寸Dimensions						带轮Reel	Quantities(数量)
	Ao	Bo	W	P	F	Ko		PCS/reel(每卷)
SPQ103	10.80	10.80	24.00	16.00	11.50	3.20	330*24	1000
SPQ104	10.80	10.80	24.00	16.00	11.50	4.20	330*24	1000
SPQ105	10.80	10.80	24.00	16.00	11.50	5.20	330*24	750

※超出以上规格的特殊要求也可以满足。Special inquiries besides the above common used types can be meet.

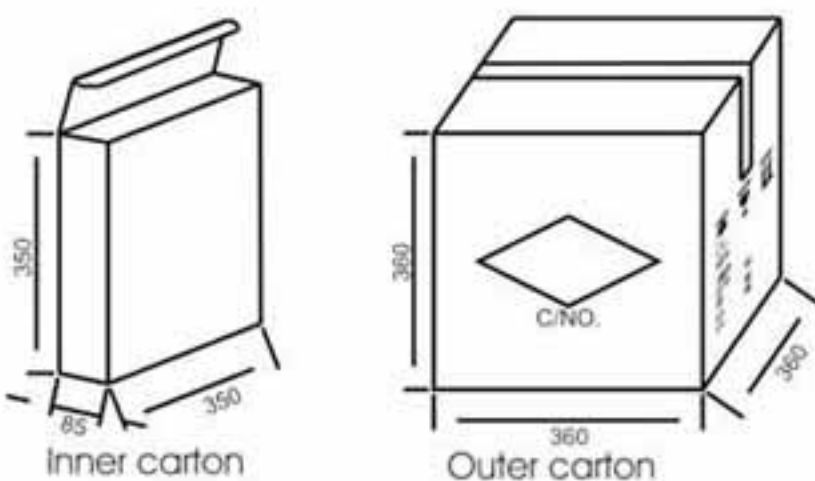
带轮尺寸 Dimensions of Reel(unit:mm) 编带简图及拉伸方向 Taping figures and drawing direction



Type	A	B	C	D	T
12mm	330	100	13.5	12.4	16.4
24mm	330	100	13.5	24.4	28.4



包装箱盒尺寸 Box and case dimensions (unit: mm) 包装数量 Quantities (unit:PCS)



4内箱=1外箱(4 boxes in a case)

型号Type	Quantities(数量)	Quantities(数量)
	Inner carton 内箱	Outer carton 外箱
SPQ103	2/2000	4/8K
SPQ104	2/2000	4/8K
SPQ105	2/1500	4/6K